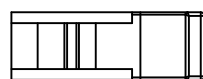
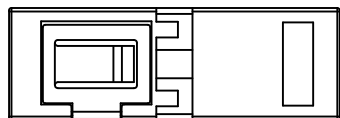
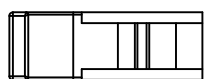
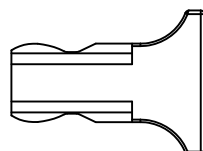
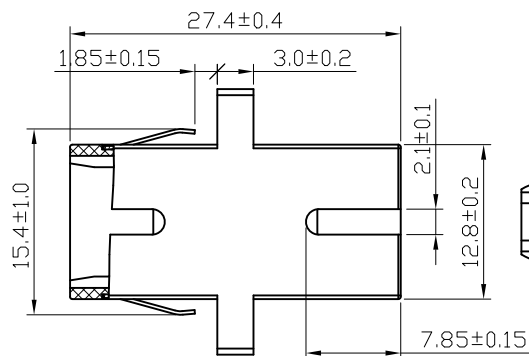
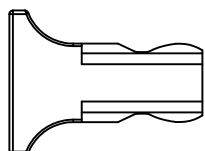
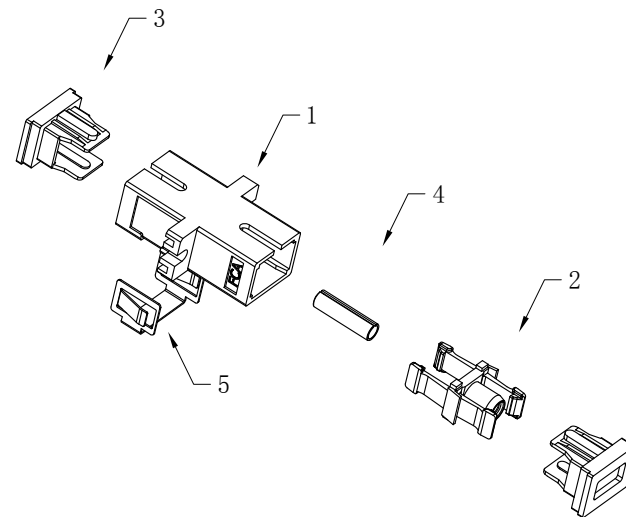
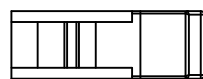
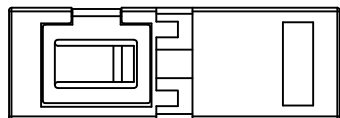
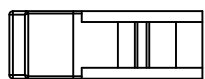
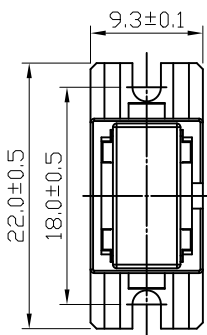


Spec	Housing Color
1 Singlemode-for Angled, APC	Green
2 Singlemode, SM	Blue
3 Multimode, MM	Beige

记号	年	月	日	改	订	履	历	记印	检印
Sym	Date			Revision				Signed	Checked



5	Mount Plate	1	SUS
4	Sleeve	1	Zirconia Ceramics
3	Dust Cap	2	Plastic
2	Bush	1	PBT+GF
1	Body	1	PBT+GF
No.	Part Name	Qty	Material

Remarks:
 1, Not marked tolerances $\pm 0.1\text{mm}$;
 2, Product can not have excess glue, lacking glue, deformation, splashing edge and other adverse conditions;

SC 单工适配器				1				
记号	名	称	材 质	记 号	数 量	处 理	加 工	记 事
Sym	Item		Material & Size		Qt	Process		Remark & Part No
	关连规格 标准书 Specification							
张 号 Sheet 1 of 1			版次 Version	AO	3rd Angle System		图 名 Drawing Name	
比 例	2	单 位	设 计	绘 图	校 核	承 认	图 号 No	
Scale	1	Unit	mm	Designed	Drawn	Checked	Approved	
				Xiaoyan.C	Diaoyan.C	Laicun.L	Youyong	
				17-08-30	17-08-30	17-08-30	17-08-30	
					AD-0102A12			
					深圳市烽联迅通信有限公司			
					Shenzhen Optico Communication Co., LTD.			